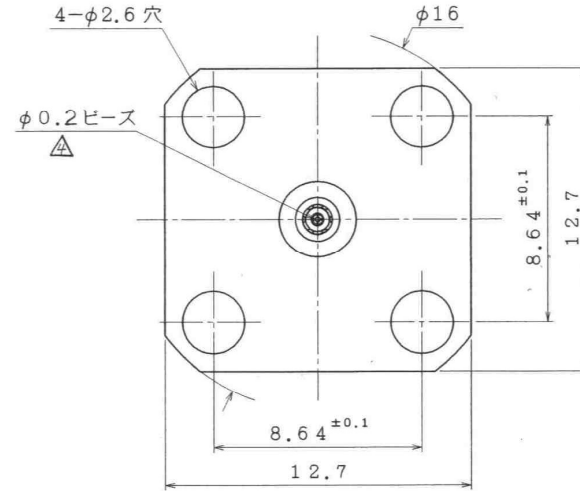
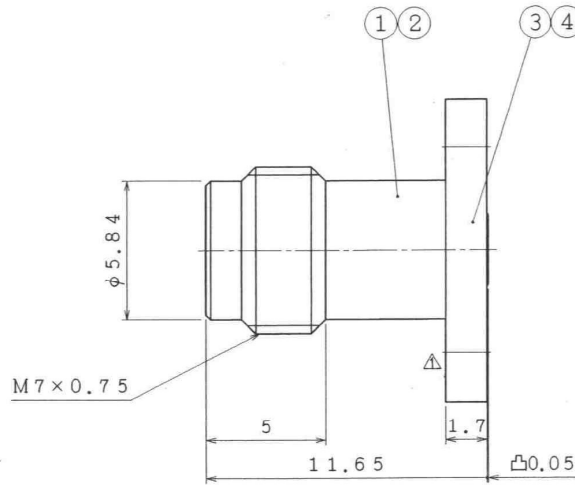


01R0089

要図

WTS-3	
Dimension classification 寸法区分	Tolerance 公差
L ≤ 4	±0.2
4 < L ≤ 16	±0.3
16 < L ≤ 63	±0.4
63 < L ≤ 250	±0.5
250 < L	±0.7



参考図

仕様詳細はSSK-0089に依る。

仕様書SSE-0001に規定された使用禁止物質を含有しない事。

1	1	4	中心コンタクト	△ C1730B	Au 3μ	01S0307-00
1	1	3	シェル B	△ C3604B △	MFAu0.2μ-a3-H	H -2033-0□
1	2	2	シェル A	SUS303	Passivate	H -2302-1□
1	1	MFAu0.2μ-a3-H			H -2302-0□	
10	00	NO	部品名	材質	仕上	部図番
個数/群番						

記号		変更記事		年月日	担当	承認	株式会社 ワカ製作所		
△							WR10004		
△	③ C1720B → C3604B の材質変更			99-11-11	岡山	佐々木	V・J/R 4点止め		
△	ガラスベース 0.3 → 0.2 表記訂正			99-2-9	井上	井上			
△	部品③材質訂正 C5191B → C1720B			06-10-10	井上	井上			
△	部番、中心コンタクト材質変更 C1720B → C1730B			02-1-11	岡山	佐々木			
△	WAKA刻印削除			01-5-7	井上	井上			
承	77-3-12	換	77-3-11	設	98-4-27	製	98-4-27	単	
認	井上	計	佐々木	図	田村	位	mm	縮	
							尺	5	
								1	
								01R0089-群番	

技記-4.4-008