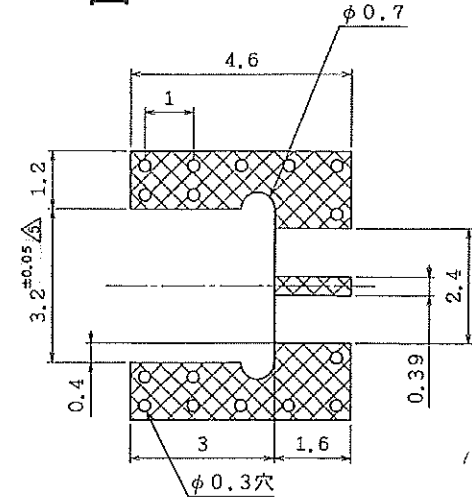
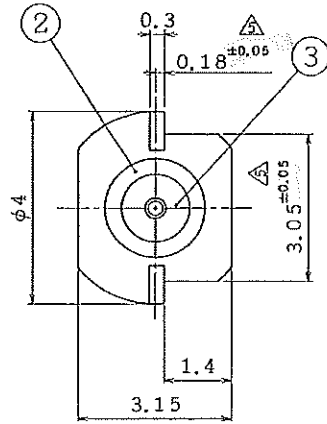
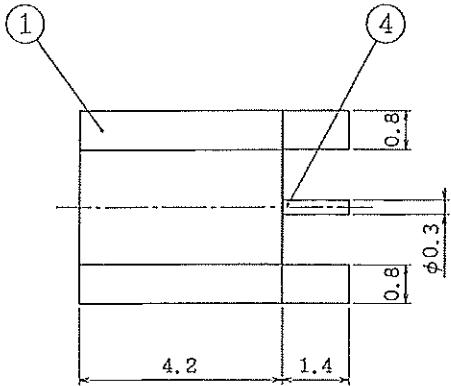


A B C D E F G H

△ WTS-1	
Dimension classification	Tolerance
寸法区分	公差
L ≤ 4	±0.1
4 < L ≤ 16	±0.15
16 < L ≤ 63	±0.2
63 < L ≤ 250	±0.3
250 < L	±0.5

参考図  
14.3.28  
WAKA

### 参考図



コネクタ実装パターン図

※ 開口部: Full Detent

△ 梱包仕様はSSK-0297に依る。  
仕様詳細はSSK-0285に依る。  
仕様書SSE-0001に規定された使用禁止物質を含有しない事。

1	4	中心コンタクト	C3604	Au0.8μ	H -4029-0□
1	3	絶縁体	PTFE △	白	H -4030-0□
1	2	圧入リング	C3604	Au0.8μ	H -4028-0□
1	1	シェル	C3604	Au0.8μ	H -4027-0□
個数	NO	部品名	材質	仕上	部 図 番

△										株式会社 ワカ製作所					
△	公差変更 ±0.2→±0.05, WTS-3→WTS-1	14.3.27	岡山	小橋						WR61003					
△	SSK-0297追加	13.9.18	岡山	小橋											
△	コネクタ実装パターン図追加, PTFE標準化	13.7.25	岡山	小橋						SMPM/P Mt用					
△	工場NO.2追加	12.7.19	岡山	小橋											
△	寸法変更のみ、全面改訂	10.3.25	岡山	佐々木											
記号	変更内容	年月日	担当	承認	名称										
承	09.12.4	換	09.12.4	飯田	計	09.3.25	製	岡	09.3.25	単	mm	10	尺	1	図
認	佐々木	岡	飯田	計	岡	岡	岡	岡	岡	岡	mm	10	尺	1	番