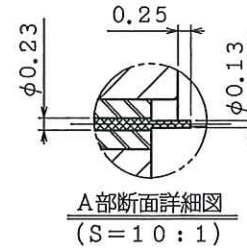
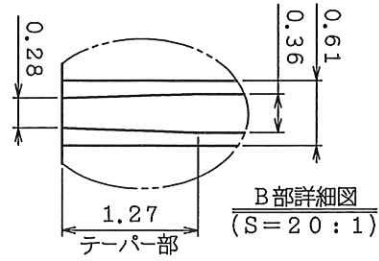
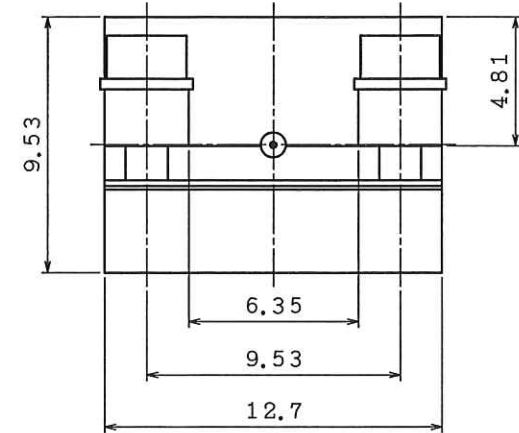
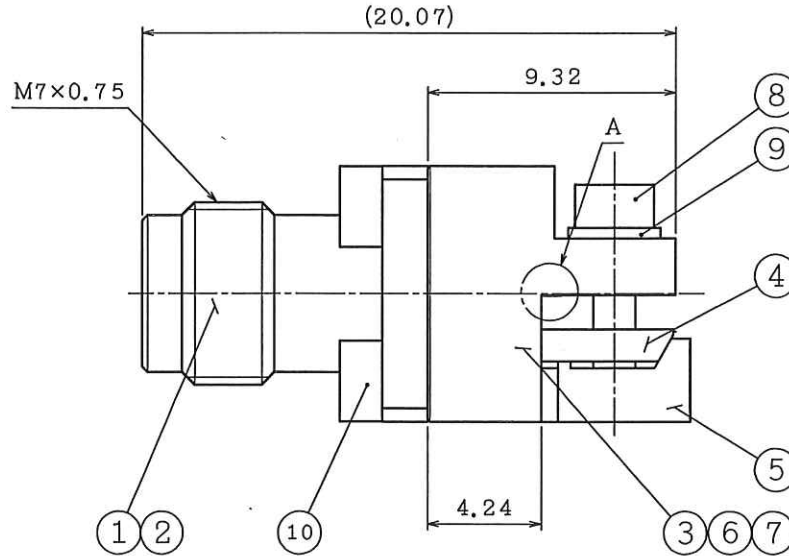
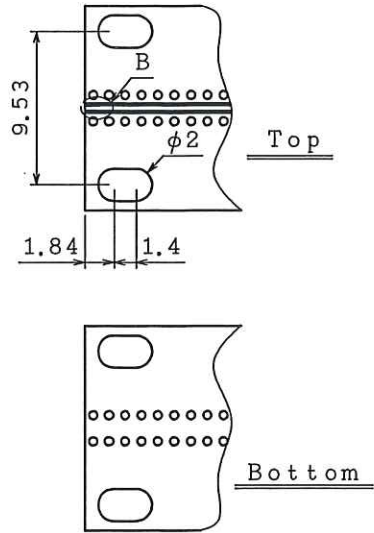


WTS-3

Dimension classification 寸法区分	Tolerance 公差
$L \leq 4$	$\pm 0.2$
$4 < L \leq 16$	$\pm 0.3$
$16 < L \leq 63$	$\pm 0.4$
$63 < L \leq 250$	$\pm 0.5$
$250 < L$	$\pm 0.7$



基板取付パターン  
(S=3:1)



4	10	コネクタ取付用六角穴付ボルト	SUS	-	
2	9	基板取付用スプリングワッシャー	SUS	-	
2	8	基板取付用六角穴付ボルト	SUS	-	
1	7	絶縁体	PTFE	白	
1	6	ピン	ベリリウム銅	Au	
1	5	ブロックC	黄銅	Ni	
1	4	ブロックB			
1	3	ブロックA			
1	2	中心コンタクト	ベリリウム銅	Au	
1	1	シェル	SUS	Passivate	
個数	NO	部品名	材質	仕上	

CODE: 1202

仕様詳細はSSK-0357に依る。

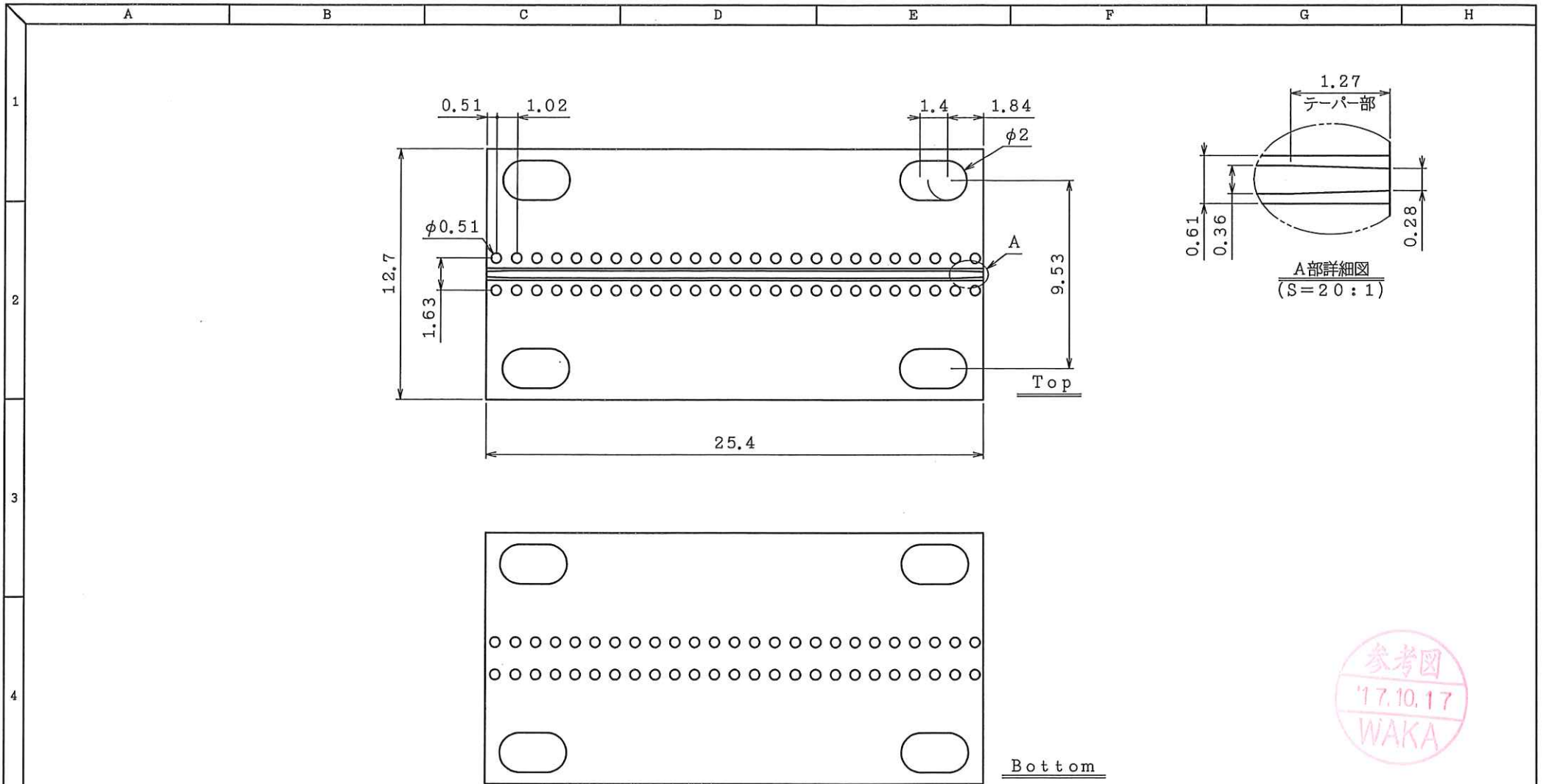
仕様書SSE-0001に規定された使用禁止物質を含有しない事。



△							管部	WR10M01
△							理番	
△							名称	V/J エンドランチ
△							図番	01R0368-00
△							版	A
記号	変更記号			年月日	担当	承認	株式会社 ワカ製作所	
承認	検図	設計	谷野	2017/10/2	縮尺	5:1		
		製図	依田	2017/10/2	単位	mm		

図

01R0368

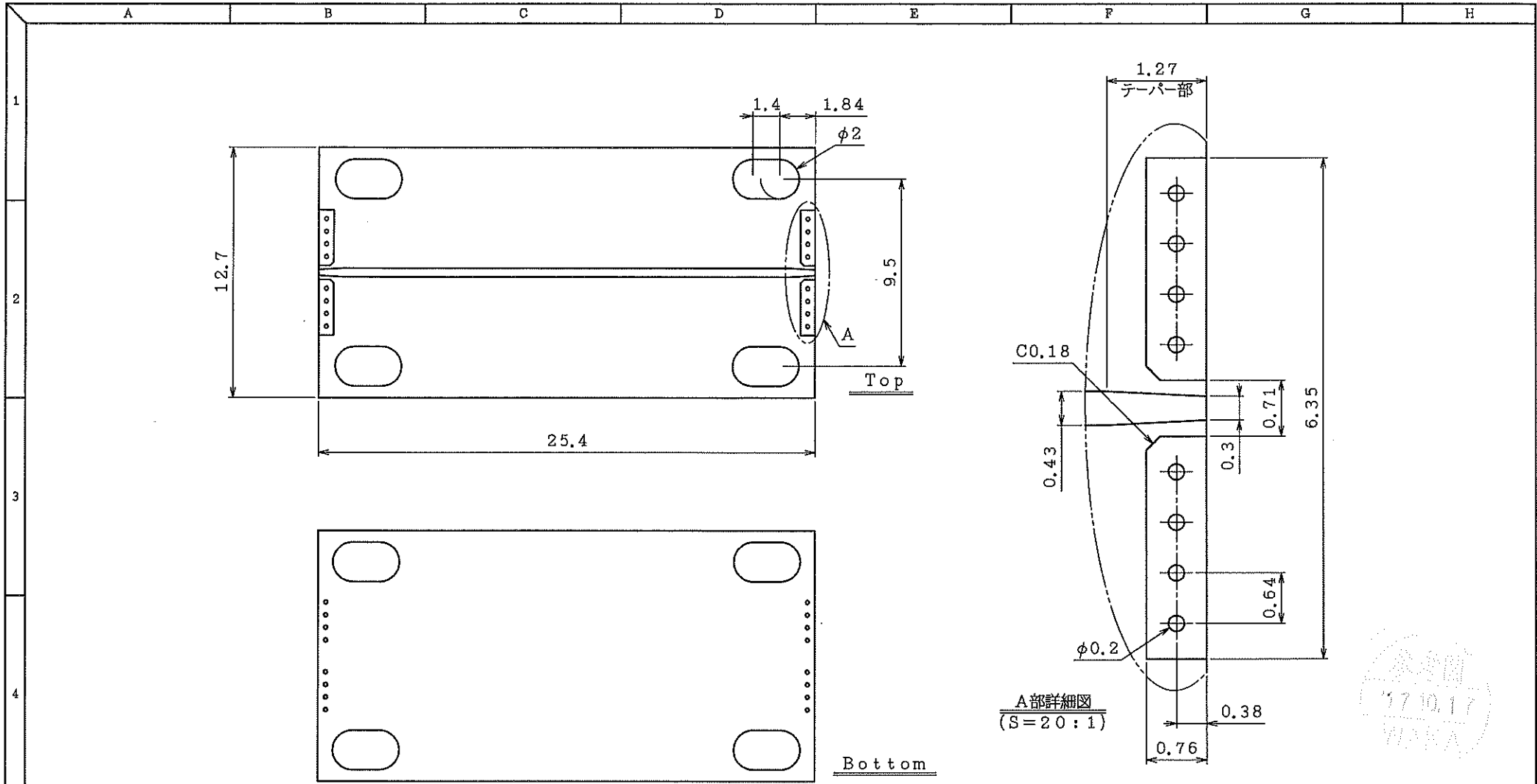


材 質: Rogers R04003C 8 mil (18 $\mu$ m/18 $\mu$ m)  
仕 上: 無電解金めっき

仕様書 SSE-0001 に規定された使用禁止物質を含有しない事。

△						管部
△						理番
△						名 称
△						
△						
△						
△						
記号	変 更 記 事			年月日	担当	承認
承認	検 図	設計 谷野	2017/10/2	縮尺 5:1		
		製 図 依田	2017/10/2	単 位 mm		
						図 番
						01R0368-00
						版
						A
株式会社 ワカ製作所						

01R0368



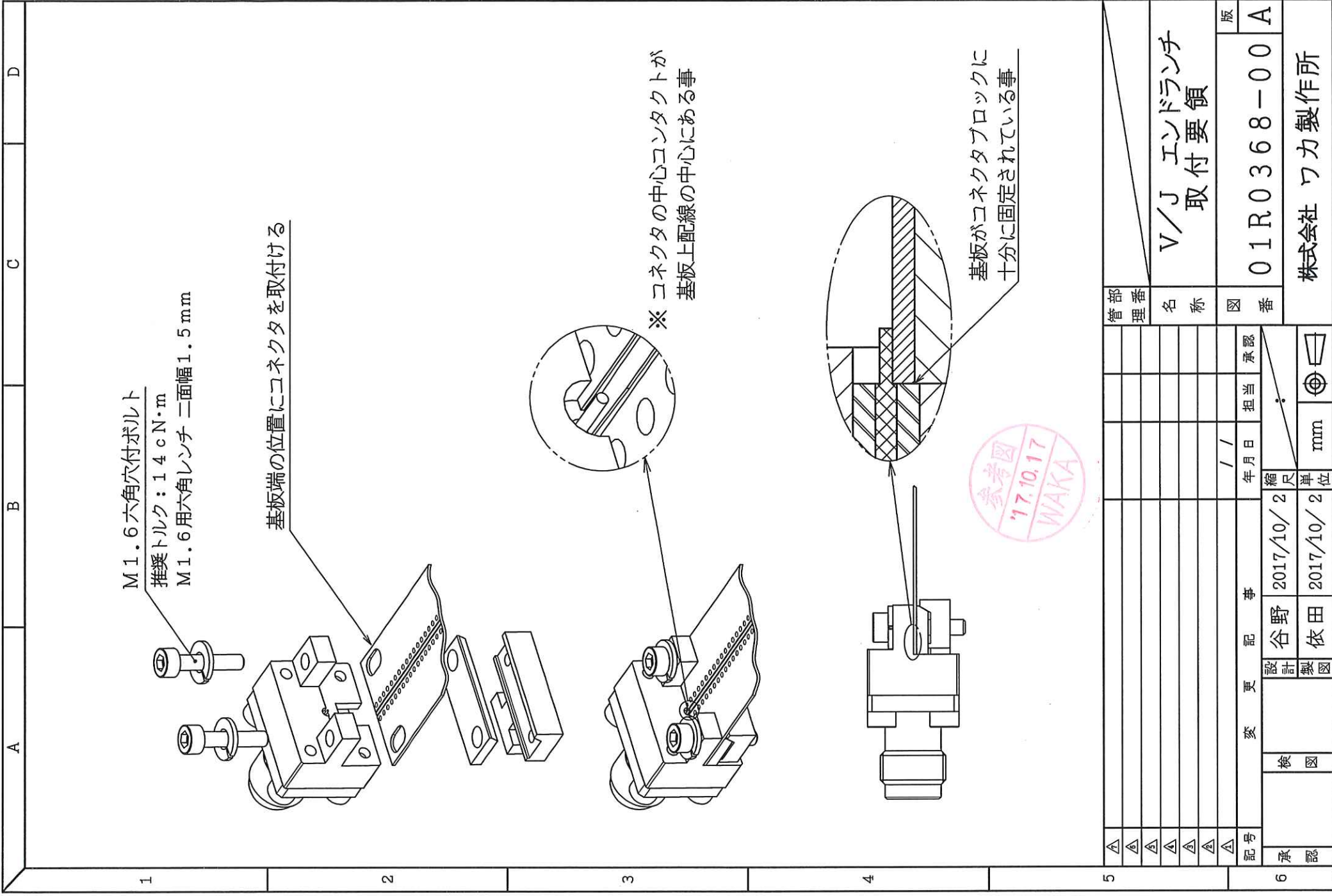
17.10.17  
WAKA

材質: Rogers R04003C 8 mil (18 $\mu$ m/18 $\mu$ m)  
仕上: 金めっき

仕様書SSE-0001に規定された使用禁止物質を含有しない事。

△						管部	WR10M01
△						理番	
△						名称	評価用基板 Microstrip Line 参考図
△						図番	01R0368-00
△						版	A
△						株式会社 ワカ製作所	
記号	変更	記事	年月日	担当	承認		
承認	検図	設計 谷野	2017/10/2	縮尺 5:1			
		製図 依田	2017/10/2	単位 mm			

01R0368



記号	変更	設計	製図	年月日	担当	承認	管部	管理番
承認	検	谷野	依田	2017/10/2	2017/10/2	縮尺	名称	名称
承認	図			/ /	mm	単位	図番	図番
							V/J エンドロンチ	V/J エンドロンチ
							取付要領	取付要領
							01R0368-00	01R0368-00
							株式会社	株式会社
							ワカ製作所	ワカ製作所
							版	版
							A	A

# 仕様書

## 定格

特性(公称)インピーダンス	50 Ω
周波数範囲	DC ~ 65 GHz
使用温度範囲	-40 ~ 125 °C

### 1. 電気的性能

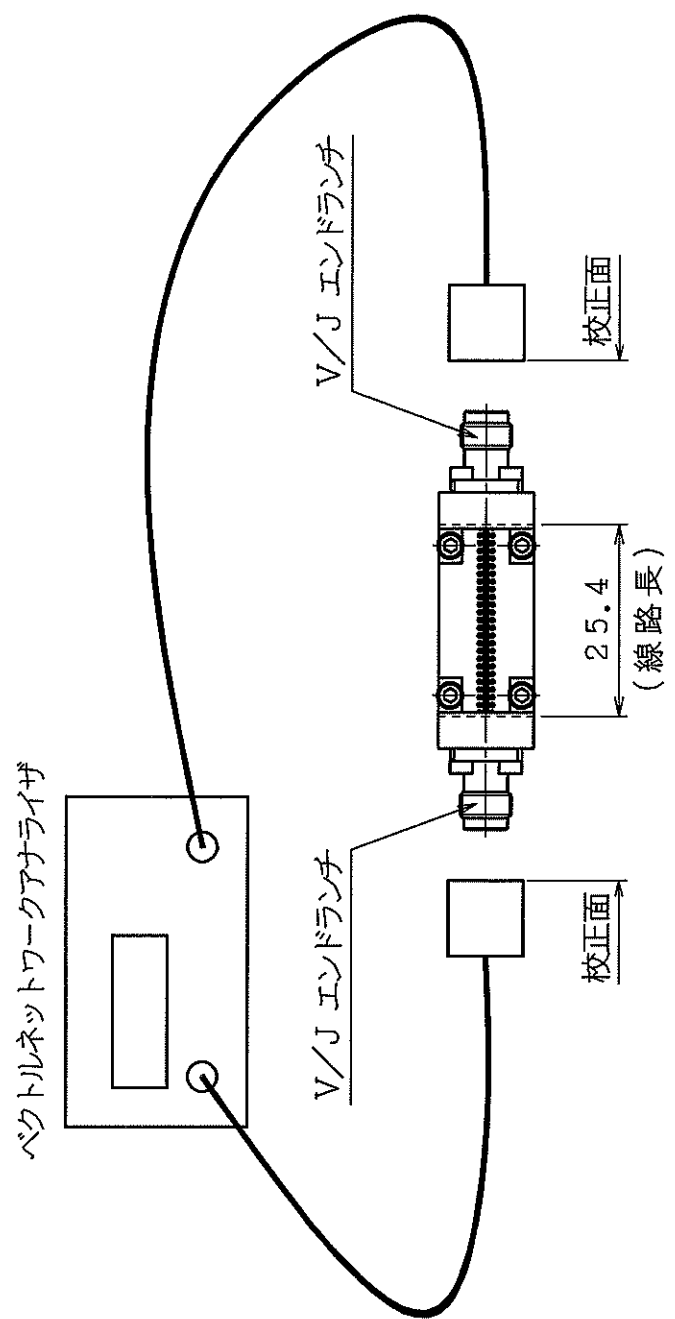
NO	項目	条件	試験規格
1	接触抵抗	AC 2 kHz以下, ~ 100 mA	6 mΩ以下
		AC 2 kHz以下, ~ 100 mA	4 mΩ以下
2	耐電圧	AC 500V, 1分間	異常なき事
3	絶縁抵抗	DC 500V	1000 MΩ以上
4	電圧定在波比	DC ~ 65 GHzにおいて※	1.57 以下

※ 2. 測定図 (仕様書 2/2) による。



記号	作成年月日		名称	V/J エンドランチ 仕様書
	2017/10/17			
	承認	検図	株式会社 ワカ製作所	
	担当	担当	谷野	
変更	変更	変更		1/2

2. 測定図

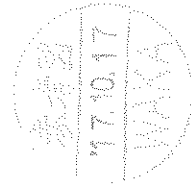


測定条件

- ・測定周波数範囲 40 MHz z ~ 65 GHz z
- ・1.85 mm (V) 校正キットにて 40 MHz z ~ 40 GHz z までを校正

基板条件

- ・基板材: Rogers R04003C
- ・グラソッドコプレーナライン
- ・基板厚: 0.203 mm (18 μm / 18 μm)
- ・線路長: 25.4 mm



△						作成年月日	2017/10/17	名称	V/J インダランチ
△						承認		部番	SSK-0357
△						検図		株式会社 ワカ製作所	
△						担当	谷野	頁 2	
△						年月日			
△						変更記事			
△						承認			
△						担当			