

1

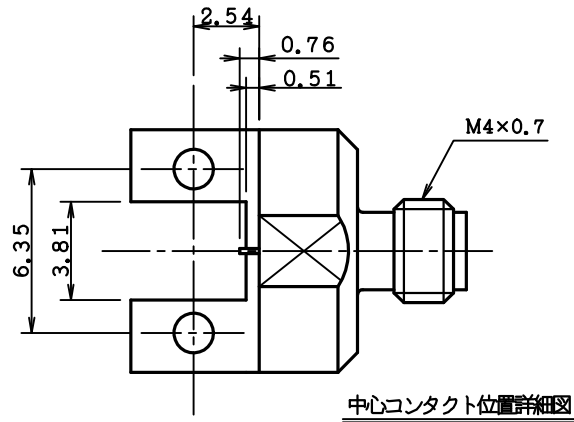
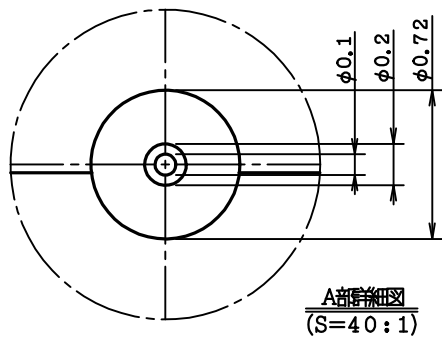
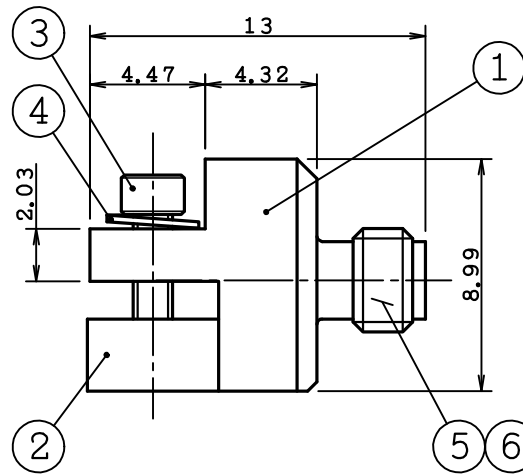
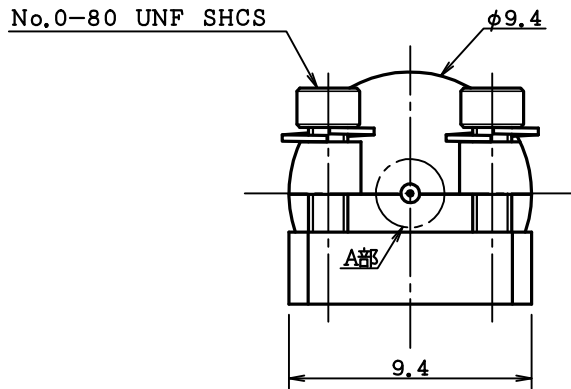
2

3

4

5

6



参考用

1	6	絶縁体	ネオフロン	
1	5	中心コンタクト	ベリリウム銅	Au
2	4	スプリングワッシャー	SUS	
2	3	六角穴付ボルト	SUS	
1	2	ボトムクランプ	SUS	Passivate
1	1	ハウジング	SUS	Passivate
個数	NO	部品名	材質	仕上

管部 理番	
名称	W/Jエンドランチ
図番	01R0389-00
株式会社 ワカ製作所	

縮尺 単位	5 : 1
mm	⊕